

FF Series

◆シリーズ名

FF Series

◆特徴

- ・少量から大量生産までカスタム対応可能（数個～数十万個/LOT）
- ・当社の巻線技術により大電流に対応したコイル設計が可能
- ・高信頼性の塗装品で省スペース化を実現
- ・FA 機器、医療機器向け電源製品への採用実績が多数あり

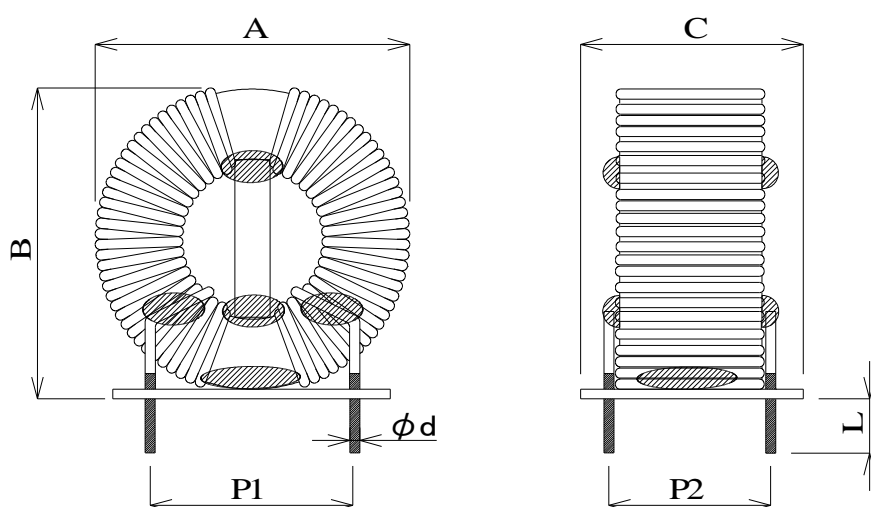
◆用途

- ・ノイズフィルタ（コモンモードノイズ）
- ・各種測定器、システム機器等の誤作動防止用途

FF Series

◆製品仕様（単相用・縦型塗装品）

製品名	インダクタンス [mH] min.	直流抵抗 [mΩ] max.	定格電流 [A]	寸法 [mm]						
				A max	B max	C max.	L	P1	P2	Φd
FF1810-06-33Tx2B	5.7	80	1.7	22	25	13.5	3.5	15	10	0.6
FF1810-06-35Tx2B	3.7	60	1.7	22	25	13.5	3.5	15	11	0.6
FF1810-06-39Tx2B	4.7	80	1.7	22	25	13.5	3.5	15	10	0.6
FF1810W-06-32Tx2B	6.2	80	1.7	22	25	13.5	3.5	15	10	0.6

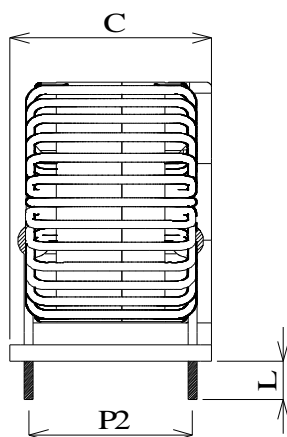
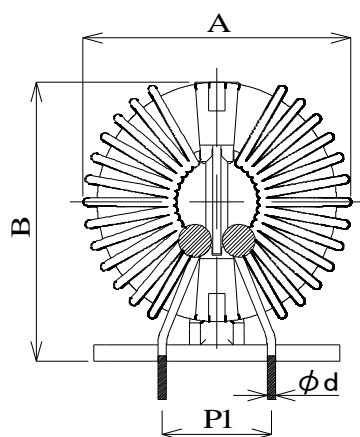


- *1 各電気特性の測定条件は 100kHz at 1.0V とする。
- *2 各電気的特性は 25°Cの雰囲気下での特性とする。
- *3 定格電流は、使用銅線径より算出。
- *4 詳細な製品仕様、カタログに記載の無い仕様については弊社にお問い合わせください。

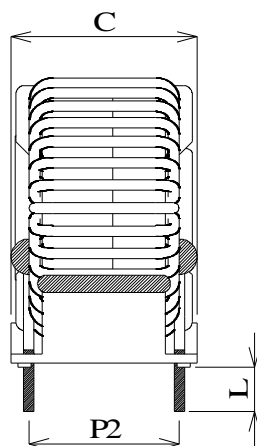
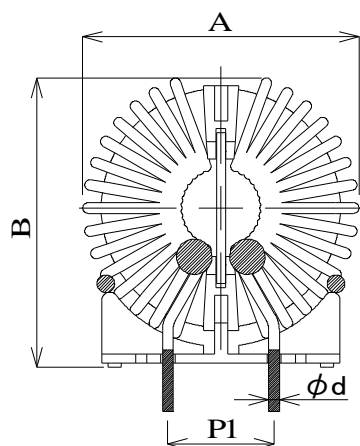
FF Series

◆製品仕様（単相用・縦型ケース品）

製品名	インダクタンス [mH] min.	直流抵抗 [mΩ] max.	定格電流 [A]	寸法 [mm]						
				A max.	B max.	C max.	L	P1	P2	Φd
FF2012-08-30Tx2B	2.0	50	3.0	28	27	20	3.5	10	15	0.8
FF2515-10-30Tx2B	7.7	50	4.7	33	34	23	3.5	18	16	1.0
FF2515-11-24Tx2B	4.9	30	5.7	35	36	24	5.0	12	17	1.1
FF2515-13-21Tx2B	3.7	25	8.0	35	35	24	3.5	12	19	1.3



対応製品
FF2012 シリーズ



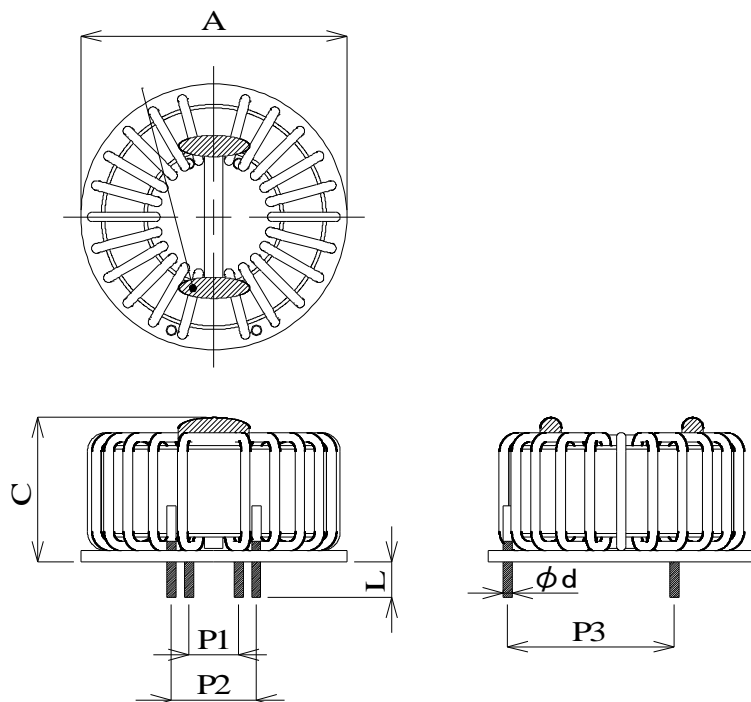
対応製品
FF2515 シリーズ

- *1 各電気特性の測定条件は 100kHz at 1.0V とする。
- *2 各電気的特性は 25°Cの雰囲気下での特性とする。
- *3 定格電流は、使用銅線径より算出。
- *4 詳細な製品仕様、カタログに記載の無い仕様については弊社にお問い合わせください。

FF Series

◆製品仕様（単相用・横型塗装品）

製品名	インダクタンス [mH] min.	直流抵抗 [mΩ] max.	定格電流 [A]	寸法 [mm]						
				A max.	C max.	L	P1	P2	P3	Φd
FF3219W-13-15Tx2YB	2.1	11	8.0	38	21	3.5	7.5	12	23.5	1.3
FF3219W-13-16Tx2YB	2.4	12	8.0	38	21	3.5	7.5	12	23.5	1.3



- *1 各電気特性の測定条件は 100kHz at 1.0V とする。
- *2 各電気的特性は 25°Cの雰囲気下での特性とする。
- *3 定格電流は、使用銅線径より算出。
- *4 詳細な製品仕様、カタログに記載の無い仕様については弊社にお問い合わせください。